

Schnellere Bauteilfertigung mit automatisierter CAM-Software





**Schnellere Bauteilfertigung
mit automatisierter CAM-Software**

Mehr auf www.autodesk.de/products/featurecam

Autodesk® FeatureCAM® automatisiert Ihren Arbeitsablauf, vom Modell bis zum NC-Code.

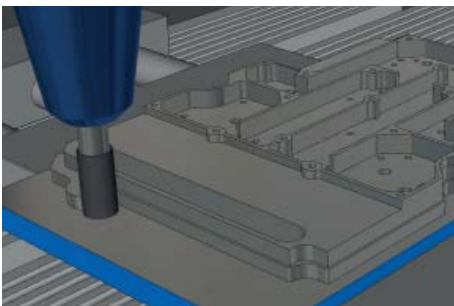
Verringern Sie Programmierzeiten und erzielen Sie gleichbleibende Qualität beim CNC-Fräsen, beim Drehen und bei Drahterodieranwendungen.

ULTIMATE

FeatureCAM Ultimate enthält PartMaker für Langdrehmaschinen und bietet so ein kostengünstiges Paket.

Stehen Sie diesen Herausforderungen gegenüber?

- Verzögerungen beim Programmieren von Bauteilen wirken sich negativ auf das Einhalten Ihrer Liefertermine aus.
- Fehler beim Programmieren von Bauteilen können die Überarbeitung des Modells zur Folge haben.
- Sie haben eine neue Maschine erworben oder Arbeit für ein neues Bauteil angenommen.
- Die bestehende Programmiermethode produziert nicht die von Ihnen gewünschten Ergebnisse.
- Programmiererkenntnisse aus wiederkehrenden Aufgaben, die nicht erfasst und nicht erneut eingesetzt werden, führen zu Inkonsistenz.



Verringern der Programmierzeit

Automatisierungs-Tools wie die Automatische Feature Erkennung (AFE) beschleunigen Ihre Programmierung. Mit Hilfe von AFE wird Ihr Modell gescannt, Bearbeitungsfeatures werden erkannt und erstellt. Die so erstellten Features enthalten assoziative Bearbeitungen mit allen fertigungsrelevanten Informationen. Erstellen Sie schneller Angebote und Kalkulationen und CNC-Programmierer können früher mit der Bearbeitung des Bauteiles beginnen.



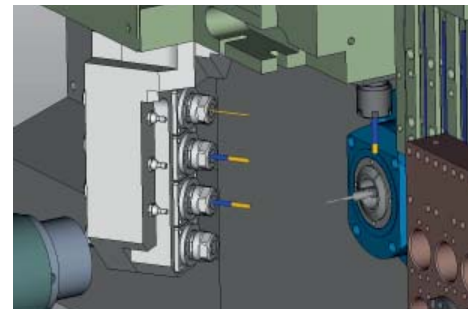
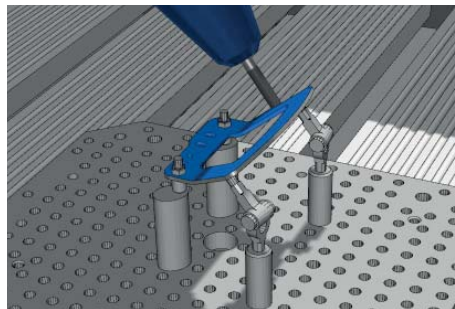
Gleichbleibende Bauteilqualität

Durch automatisiertes Erstellen von Features und Bearbeitungen werden sich wiederholende Aufgaben reduziert und dadurch die Wahrscheinlichkeit von Fehler minimiert. Dies führt zu erhöhter Programmierkonsistenz und das Erstellen von verlässlichen NC-Codes und die Wahrung der Bauteilqualität wird zu einem gewissen Grad vorhersagbar.



Standardisierung von Prozessen und Wiederholbarkeit

FeatureCAM verwendet die Fertigungserfahrung des Programmierers, um intelligente Entscheidungen zu treffen und Ergebnisse zu produzieren. Dies animiert Hersteller, Ihre bewährten Prozesse zu standardisieren und so die Wiederholbarkeit der Arbeitsschritte mit selben Einstellungen bei allen Mitarbeiter zu unterstützen.



Umfassende Fertigungslösung

FeatureCAM unterstützt eine breite Palette von CNC-Anwendungen wie Fräsen, Drehen und Drahterodieranwendungen. Die Software ist auf die Programmierbedürfnisse von 3- bis 5-Achs-Fräsmaschinen, Multitasking Drehzentren, Langdrehmaschinen, Drahterodier- und weiteren Maschinen eingestellt.

Simulation und Sicherheit

Setzen Sie FeatureCAMs Kollisionsvermeidung ein, um sichere, kollisionsfreie Werkzeugwege zu erzeugen. Prüfen und Visualisieren Sie Ihre Programmierung vor der Fertigung mithilfe der Maschinensimulation.

PartMaker CAM für Langdrehmaschinen

PartMaker ist eine produktionsbezogene CAM-Lösung für die komplexe, hochpräzise Fertigung von Bauteilen mit Langdrehmaschinen. Bestimmend durch die Langdrehtechnik werden Ihnen mehrere Optionen für die Fertigung Ihres Bauteiles geboten, welche durch Ihre Anfangsinvestition, verfügbaren Werkzeuge und dem Fertigungsvolumen beeinflusst werden.

“FeatureCAM ist ein Segen für uns. Es verwendet unser Modell, erzeugt den NC-Code und wir beginnen in kürzester Zeit mit der Fertigung.”

–Don Binkley, CEO | D&D Engineering

Entwickeln und fertigen Sie großartige Produkte

Mit der Software von Autodesk für die Fertigungsindustrie können Sie qualitativ hochwertigere Bauteile schneller herstellen. Bearbeiten, drucken, prüfen und fertigen Sie Bauteile auf effiziente Weise.

- Autodesk bietet umfassende modular aufgebaute Fertigungslösungen – für CAM, für additive Fertigung und für Verbundwerkstoffe.
- Autodesk bietet Ihnen zusätzlich zur Software kompetente Beratung im Fertigungsbereich zum Automatisieren, Optimieren und Integrieren Ihrer Fertigungsprozesse.
- Autodesk ermöglicht dank Verbindung mit der Cloud die Zusammenarbeit und die Fertigung - jederzeit und überall.

Weitere Informationen finden Sie auf www.autodesk.de/MAKE

Weitere Informationen

Weitere Informationen zum Produkt und zum Erwerb von Autodesk® PowerInspect® finden Sie auf www.autodesk.de/products/powerinspect. Oder wenden Sie sich mit Ihren Fragen an unsere Fachberater, die Ihnen mit hervorragendem Produktwissen, umfassenden Branchenkenntnissen und weiteren, über den reinen Softwareverkauf hinausgehenden Leistungen zur Seite stehen.

Autodesk-Produkte abonnieren

Das Abonnieren von Autodesk-Produkten ist die flexibelste und kostengünstigste Möglichkeit, um stets die neuesten Softwareversionen und Services für Konstruktion und Entwicklung zu nutzen und so das Wachstum Ihres Unternehmens steigern zu können. Abonnenten von Autodesk-Produkten erhalten Zugriff auf die aktuellsten Versionen und Produktverbesserungen, flexible Lizenzrechte, Cloud-Services und technischen Support¹. Weitere Informationen erhalten Sie unter www.autodesk.de/subscription.

¹Die Vorteile für Abonnenten sind nicht für alle Produkte in allen Sprachen und/oder Regionen erhältlich. Flexible Lizenzbedingungen, einschließlich Nutzungsrechte für Vorgängerversionen und Nutzung am Heimarbeitsplatz, unterliegen bestimmten Auflagen